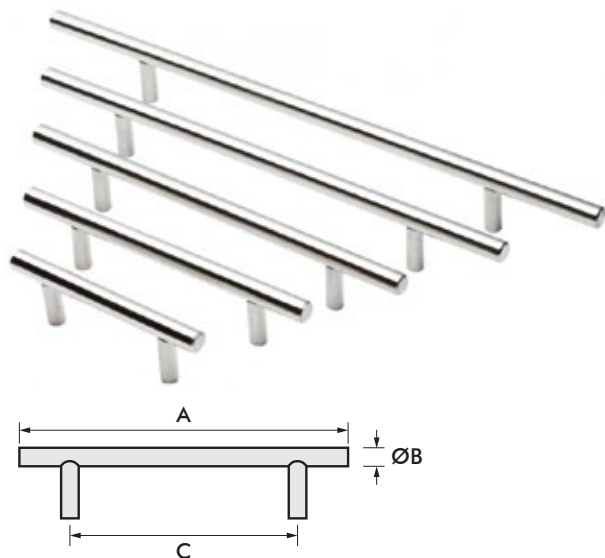


## PUXADOR EM INOX ESCOVADO (TUBULAR) PARA GAVETAS



### Características

- Fabricado em Aço Inox com acabamento Polido;
- Design Moderno;
- Formato Tubular;
- Fácil Instalação.

Código	ØB (mm)	C (mm)	A (mm)	Emb.
10 10 50 3064	10	64	100	50
10 10 50 3096		96	150	
10 10 50 3128		128	200	
10 10 50 3160		160	250	
10 10 50 3192		192	250	
10 10 50 3224		224	350	

## PUXADOR EM ZAMAC IBIZA



### Características

- Fabricado em Zamac com acabamento **Cromado ou Escovado**;
- Design Moderno;
- Formato Achatado;
- Fácil Instalação.

Código	Acabamento	C (mm)	Emb.
10 10 01 0064	Cromado	64	50
10 10 01 0096	Cromado	96	
10 10 01 0128	Cromado	128	
10 10 01 0160	Cromado	160	
10 10 01 0192	Cromado	192	
10 10 01 1064	Escovado	64	50
10 10 01 1096	Escovado	96	
10 10 01 1128	Escovado	128	
10 10 01 1160	Escovado	160	
10 10 01 1192	Escovado	192	