

DOBRADIÇA INOX 35mm COM AMORTECEDOR E CLICK

RETA/BAIXA



CURVA/ALTA



| Código | Modelo | ØD (mm) | P (mm) | K (mm) | L (mm) | Emb. |
|---------------|--------|---------|--------|--------|--------|------|
| 10 02 01 0635 | Reta | 35 | 11,3 | 3 a 7 | 48 | 50 |
| 10 02 02 0635 | Curva | | | | | |

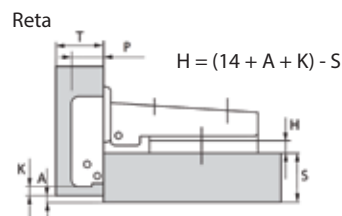
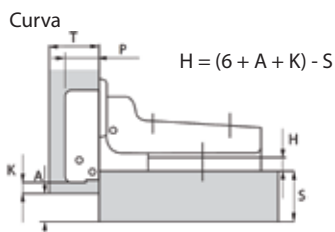
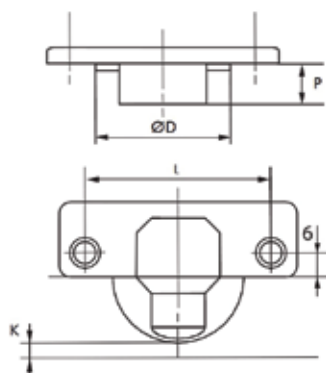
Características

- Altíssima resistência à oxidação;
- Construída em aço inox;
- Ajuste de regulagem lateral e de profundidade;
- Ângulo de abertura de 95°;
- Sistema de montagem clip-on (click);
- Sistema de amortecimento a gás, embutido na dobradiça.



Aplicações

Indicadas para uso em portas de madeira ou alumínio expostas à maiores desafios tais como áreas litorâneas ou móveis de cozinha e banheiro.



Onde:
 ØD = Diâmetro do caneco
 P = Profundidade do caneco
 K = Distância para a Broda
 L = Distância entre furo do caneco
 H = Altura do Calço