

DOBRADIÇA SOFT CLOSING CLIP-ON (CLICK) DE 35MM

RETA/BAIXA



CURVA/ALTA



Características

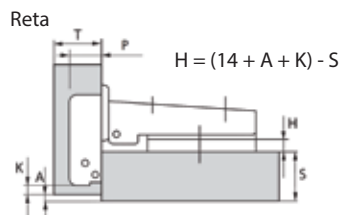
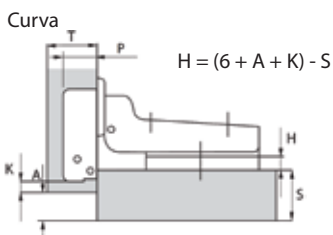
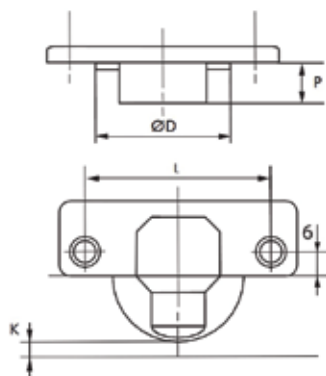
- Alta resistência à oxidação;
- Acabamento niquelado;
- Ajuste de regulagem lateral e de profundidade;
- Ângulo de abertura de 105°;
- Sistema de montagem clip-on;
- Sistema de amortecimento a gás, embutido na dobradiça.



Código	Modelo	ØD (mm)	P (mm)	K (mm)	L (mm)	Emb.
10 02 01 0335	Reta	35	11,3	3 a 7	48	50
10 02 02 0335	Curva					

Aplicações

Indicadas para uso em portas de madeira ou alumínio para móveis em geral.



Onde:
 ØD = Diâmetro do caneco
 P = Profundidade do caneco
 K = Distância para a Broda
 L = Distância entre furo do caneco
 H = Altura do Calço

CAPA PARA DOBRADICAS



Código	Modelo	Embalagem
10 02 03 0001	Corpo	100
10 02 03 0002	Caneco	