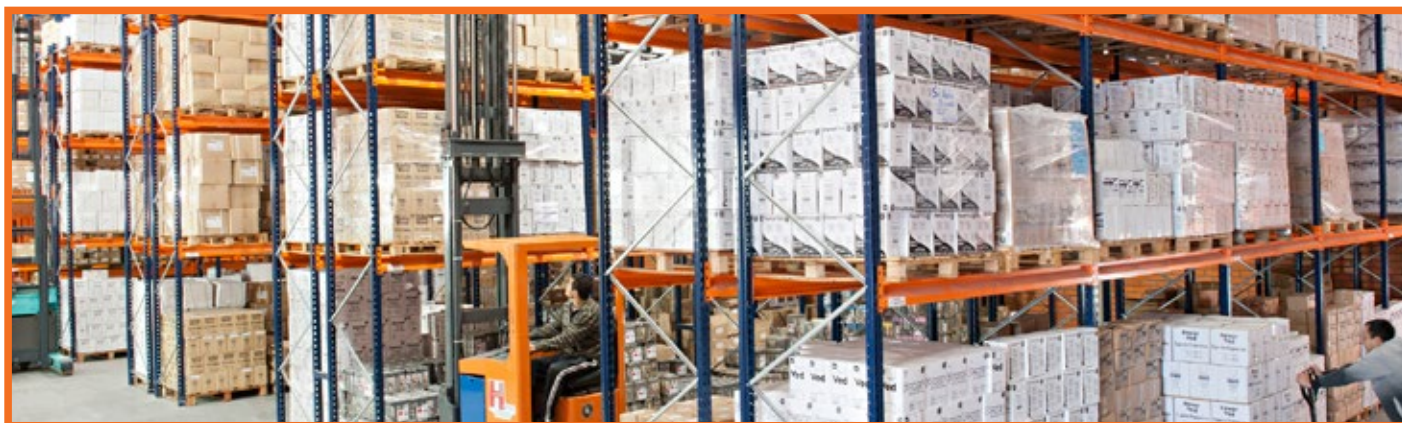




**CATÁLOGO
DE PRODUTOS
2020**

Power
**PARA OS MELHORES
PROFISSIONAIS.**



A SIM Ferragens iniciou suas atividades em 2011 e trouxe ao mercado de fixação, manutenção e lubrificação um mix de produtos com preços competitivos e de alta qualidade.

Acreditamos que criar oportunidades de negócios aos nossos parceiros comerciais é a melhor maneira de se solidificar no mercado e estreitar o relacionamento com todos envolvidos que fazem o negócio ser lucrativo. Atuamos nacionalmente nos mercados moveleiro, marmorista, vidraceiro, de construção civil e industrial através das linhas Power.

Durante esses anos, a SIM sempre procurou aumentar sua linha de produtos com lançamentos competitivos para trazer lucratividade principalmente aos nossos clientes e conseguir estar à frente das outras marcas do mesmo setor.

A SIM Ferragens possui um canal de comunicação eficiente e uma equipe de profissionais em campo, com materiais técnicos e específicos de cada produto da nossa linha, prontos para atender os clientes e suas necessidades em todo território nacional.

SUMÁRIO

ADESIVO DE MONTAGEM - FIX 60	5	MS POLÍMERO	5
ADESIVO DE SILICONE - ACÉTICO	4	PARAFUSO MADEIRA - CABEÇA CHATA - PHILLIPS (CHIPBOARD)	15
ADESIVO DE SILICONE - ACÉTICO FLEX	4	PISTÃO A GÁS	11
ADESIVO DE SILICONE - NEUTRO	4	PONTEIRAS MAGNÉTICA DE TORÇÃO (HI-TORQUE)	15
ADESIVO DE SILICONE PARA AQUÁRIO	4	POWER BOND - ADESIVO INSTANTÂNEO	5
ADESIVO HOT-MELT PREMIUM	6	POWERLOX - MS POLÍMERO 50 - TRANSPARENTE	5
ADESIVO PUR	6	PROLONGADOR MAGNÉTICO DE TROCA RÁPIDA	15
ADESIVO SILICONE À BASE D'ÁGUA	4	PU40	4
ADESIVO VEDA CALHA FLEX	5	PU CONSTRUÇÃO	4
ANTICORROSIVO LUBRIFICANTE	6	PULSADOR PARA MÓVEIS	11
BROCA DE VÍDEA	9	PUXADOR INOX	13
BROCA FURA-TUDO	9	PUXADOR PARA GAVETAS	14
BROCA HSS-TIN (AÇO RÁPIDO-TITÂNIO)	9	REBITE DE REPUXO	15
BROCA PARA DOBRADIÇA	10	RODÍZIO - GEL	11
BROCA VÍDEA SDS - PLUS	10	ROLDANAS PARA VIDRO TEMPERADO	10
BUCHA DE NYLON	14	SELA TRINCA	5
BUCHA DRYFIX	14	SERRA DE VÍDEA PARA MADEIRA	9
BUCHA FLY	14	SILICONE SPRAY	6
BUCHA MULTI-USO	15	SISTEMA PARA PORTA DE CORRER	10
BUCHA PLÁSTICA	15	SUPORTE PARA TV	11
BUCHA POWERFIX	14	SUPORTE PRATELEIRA NIQUELADO	10
COLA ESPELHO FLEX	5	TINTA SPRAY	7
COLA ESPELHO SUPER RÁPIDO	5		
COLA PARA-BRISA	4		
CORREDIÇA TELESCÓPICA COM TOQUE	11		
CORREDIÇA TELESCÓPICA MASTER	11		
DESENGRIPANTE SPRAY	6		
DISCO DE CORTE	9		
DISCO DIAMANTADO CONSTRUÇÃO	9		
DISCO FLAP	9		
DOBRADIÇA 165°	12		
DOBRADIÇA CANECO	12		
DOBRADIÇA CANECO SOFT-CLOSING	12		
DOBRADIÇA CANECO SOFT-CLOSING CLIP-ON	12		
DOBRADIÇA INOX CANECO SOFT-CLOSING CLIP-ON	12		
ESCAREADOR DE VÍDEA PREMIUM	10		
FECHADURA PARA GAVETA	10		
FITA DUPLA-FACE ACRÍLICA TRANSPARENTE	6		
FIXA TUDO SUPER FORTE	5		
GRAFITE SPRAY	6		
LIMPA CONTATO	6		



PRODUTOS QUÍMICOS



PU40

- Ótima resistência a vários tipos de substratos;
- Produto monocomponente pronto para uso;
- Vulcaniza (seca) em temperatura ambiente;
- Resiste aos agentes climáticos, ao envelhecimento, aos raios UV, vibração, umidade, ozônio e temperaturas abaixo de zero;
- Não escorre durante a aplicação;
- Aceita pintura após secagem total do produto.

Cód.	Cor	Cont.	Emb.
01 05 03 0235	Cinza	350g	24
01 05 03 0335	Branco	350g	24
01 05 03 0435	Preto	350g	24
01 05 03 0287	Cinza	870g	20
01 05 03 0387	Branco	870g	20



ADESIVO DE SILICONE - ACÉTICO FLEX

- Silicone acético flexível para vedação;
- Produto monocomponente pronto para uso;
- Resiste aos agentes climáticos;
- Contém aditivos antifungo;
- Vulcaniza (seca) em temperatura ambiente.

Cód.	Cor	Cont.	Emb.
01 05 01 1245	Incolor	250ml	24
01 05 01 2245	Cinza	250ml	24
01 05 01 3245	Branco	250ml	24
01 05 01 4245	Preto	250ml	24



PU CONSTRUÇÃO

- Ótima resistência a vários tipos de substratos;
- Produto monocomponente pronto para uso;
- Vulcaniza (seca) em temperatura ambiente;
- Resiste aos agentes climáticos, ao envelhecimento, vibração, umidade, ozônio e temperaturas abaixo de zero;
- Não mancha as superfícies;
- Não escorre durante a aplicação;
- Ótima resistência à óleos, gasolina, hidrocarbonetos, ácidos inorgânicos diluídos e alcalis.

Cód.	Cor	Cont.	Emb.
01 05 03 0231	Cinza	350g	24
01 05 03 0331	Branco	350g	24
01 05 03 0431	Preto	350g	24



ADESIVO DE SILICONE - NEUTRO

- Produto monocomponente pronto para uso;
- Não libera vapores de ácido acético.
- Pode ser aplicado em materiais facilmente oxidáveis e ambientes internos.
- Resiste aos agentes climáticos;
- Contém aditivos antifungo;
- Vulcaniza (seca) em temperatura ambiente.

Cód.	Cor	Cont.	Emb.
01 05 02 1280	Incolor	280ml	24
01 05 02 2280	Cinza	280ml	24
01 05 02 3280	Branco	280ml	24
01 05 02 4280	Preto	280ml	24



COLA PARA-BRISA

- Rápida Fixação;
- Pode ser utilizado sem a necessidade do primer de vidro;
- Permite liberar o veículo após 2 horas da aplicação;
- Não tomba;
- Proporciona uma excelente fixação;
- Resistente à intempéries;
- Odor super leve.

Cód.	Cor	Cont.	Emb.
01 02 03 4312	Preto	400g	24
01 02 03 4601	Preto	870g	20



ADESIVO DE SILICONE PARA AQUÁRIO

- Produto monocomponente de cura acética pronto para uso.
- Sem adição de antifungo e antimfo, sendo seguro para organismos vivos quando curado.
- Resiste aos agentes climáticos, ao envelhecimento, aos raios UV, vibração, umidade, ozônio e temperaturas abaixo de zero.
- Vulcaniza (seca) em temperatura ambiente.
- Indicado na fabricação de aquários para água doce e salgada.

Cód.	Cor	Cont.	Emb.
01 05 01 6271	Incolor	250ml	24



ADESIVO DE SILICONE - ACÉTICO

- Produto monocomponente pronto para uso;
- Não pode ser pintado;
- Resiste aos agentes climáticos;
- Contém aditivos antifungo;
- Vulcaniza (seca) em temperatura ambiente.

Cód.	Cor	Cont.	Emb.
01 05 01 1050	Incolor	50g	12
01 05 01 1280	Incolor	280ml	24
01 05 01 2280	Cinza	280ml	24
01 05 01 3280	Branco	280ml	24
01 05 01 4280	Preto	280ml	24
01 05 01 6280	Bronze	280ml	24



ADESIVO SILICONE À BASE D'ÁGUA

- Sem solventes;
- Monocomponente;
- Não inflamável;
- Inodoro;
- Excelente aderência e alta viscosidade;
- Alta resistência ao envelhecimento;
- Ótimo alongamento;
- Resistente a intempéries e às radiações UV;
- Aceita pintura;
- Alta resistência mecânica e flexibilidade.

Cód.	Cor	Cont.	Emb.
01 05 04 4305	Branco	400g	24



SELA TRINCA

Ideal para vedação de trincas em paredes, lajes, juntas de dilatação, rejuntas de azulejos contra infiltração, vedação de esquadrias de portas e janelas e fixação de peças de gesso em geral.

- Alta resistência ao envelhecimento;
- Aceita pintura e pode ser lixado após secagem total do produto;
- Alta resistência mecânica e flexibilidade.
- Não contém solventes;
- Inodoro;
- Ótimo alongamento;
- Resistente a intempéries;

Cód.	Cor	Cont.	Emb.
01 05 10 3300	Branco	370g	24



MS POLÍMERO

- Super forte;
- Alta elasticidade;
- Cura rápida;
- Pode ser pintado;
- Pode ser aplicado em superfícies molhadas;
- Não mancha o mármore;
- Antifungo;
- Sem cheiro;
- Super resistente a raios UV;
- Não corrói metal;
- Não tóxico ao meio ambiente.

Cód.	Cor	Cont.	Emb.
01 02 13 1300	Branco	475g	30
01 02 13 2300	Cinza	475g	30



POWERLOX - MS POLÍMERO 50 - TRANSPARENTE

- 100% Transparente
- Super forte;
- Alta elasticidade;
- Cura rápida;
- Pode ser pintado;
- Super resistente a raios UV;
- Pode ser aplicado em superfícies molhadas;
- Não mancha o mármore;
- Antifungo;
- Sem cheiro;
- Não corrói metal;
- Não tóxico ao meio ambiente.

Cód.	Cor	Cont.	Emb.
01 02 13 0300	Transparente	300ml	12



ADESIVO VEDA CALHA FLEX

- Produto secativo;
- Excelente poder de adesão;
- Vulcaniza (seca) em temperatura ambiente;
- Aceita pintura após secagem total do produto;
- Não escorre durante a aplicação.

Cód.	Cor	Cont.	Emb.
01 05 05 0330	Alumínio	350g	24



COLA ESPELHO SUPER RÁPIDO

Indicado principalmente para colagem de vidros e espelhos em azulejos e paredes.

- Fácil de aplicar (não necessita de primer);
- Extraforte;
- Fixação Super Rápida (elimina uso de calços de apoio);
- A prova d'água;
- Não agride o espelho.

Cód.	Cor	Cont.	Emb.
01 02 02 3320	Branco	380g	12



COLA ESPELHO FLEX

- Não agride o espelho;
- Monocomponente isento de solventes e isocianatos;
- A prova d'água;
- Amigável ao meio ambiente;
- Baixo encolhimento.

Cód.	Cor	Cont.	Emb.
01 02 02 3300	Branco	350g	24



FIXA TUDO SUPER FORTE

- Adesivo monocomponente de alta resistência;
- Elimina o uso de pregos, parafusos, fitas e outros elementos de fixação;
- Cola, veda e sela materiais diversos;
- Extremamente forte;
- Fixação instantânea (adesão em apenas 1 segundo);
- Permanentemente elástico e flexível;
- Pode ser pintado quando curado;
- Sem odor;
- Resistente a raios UV e intempéries.

Cód.	Cor	Cont.	Emb.
01 02 13 0380	Branco	340g	12

Produto de alta dureza. Necessita aplicador profissional muito resistente.



ADESIVO DE MONTAGEM - FIX 60

- Adesivo monocomponente de alta resistência;
- Elimina o uso de pregos, parafusos e fitas;
- Resistente à intempéries;
- Indicado para colagem de madeira, tijolo, cerâmica, concreto, metal, compensado, pedra, MDF, vidro, drywall, PVC.

Cód.	Cor	Cont.	Emb.
01 02 05 1035	Bege	300g	6



POWER BOND - ADESIVO INSTANTÂNEO

- Cura com a umidade ambiente;
- Boa resistência ao envelhecimento;
- Alta resistência ao cisalhamento e à tração;
- Ótima compatibilidade com diversos substratos;
- Produto incolor.

COM TAMPA ANTIENTUPIMENTO

Cód.	Produto	Cont.	Emb.
01 02 10 0702	7	20g	10
01 02 10 0705	7	50g	10
01 02 10 0710	7	100g	10



BICO B - DOSADOR

Cód.	Produto	Cont.	Emb.
01 02 10 2702	7	20g	10
01 02 10 2705	7	50g	10
01 02 10 2710	7	100g	10

Características do BICO B - DOSADOR:

- Melhor acesso a lugares difíceis;
- Maior controle de dosagem;
- Menor custo.



ADESIVO HOT-MELT PREMIUM

Recomendada para coladeiras de borda manuais e automáticas de baixa, média e alta velocidade e os diversos tipos de fitas. Também pode ser usada em papel e laminados melamínicos.

- Cola todos os tipos de fitas de borda;
- Não encordoa;
- Excelente estabilidade térmica;
- Longa conservação após aberto;
- Alta viscosidade inicial;
- Ótima fluidez;
- Isento de cargas (transparente).



Cód.	Cor	Emb.
01 02 11 0125	Cristal	2,5kg
01 02 11 0225	Branco	2,5kg

ADESIVO PUR

- Monocomponente;
- Resistente à água;
- Cura rápida;
- Alta resistência;
- Não trinca e não forma bolhas.

Cód.	Cor	Cont.	Emb.
01 02 03 1505	Bege	500g	4



FITA DUPLA-FACE ACRÍLICA TRANSPARENTE

- Ótima resistência e aderência
- Boa resistência à temperatura
- Resistente à radiação UV e a intempéries
- Ótima conformabilidade
- Suporta cargas dinâmicas e estáticas

Cód.	Larg.	Compr.	Emb.
11 03 01 0620	06mm	20m	1
11 03 01 0920	09mm	20m	1
11 03 01 1220	12mm	20m	1
11 03 01 1520	15mm	20m	1
11 03 01 1920	19mm	20m	1
11 03 01 1203	12mm	3m	1



ANTICORROSIVO LUBRIFICANTE

- Possui inibidores de corrosão;
- Óleo de baixíssima viscosidade;
- Desengripa e lubrifica peças que sofreram ação da corrosão.

Cód.	Cont.	Emb.
01 01 01 1301	300ml	6



DESENGRIPANTE SPRAY

- Óleo de baixíssima viscosidade;
- Tem alto poder de penetração;
- Desengripa e lubrifica peças que sofreram ação da corrosão;
- Facilita a desmontagem das peças;
- Remove a ferrugem;
- Evita o atrito entre as partes.

Cód.	Cont.	Emb.
01 01 01 2301	300ml	6



GRAFITE SPRAY

- Fácil aplicação;
- Lubrificação a seco;
- Não empasta;
- Pode ser aplicado em plásticos, feltros, borrachas e outros.

Cód.	Cont.	Emb.
01 01 04 1300	300ml	6



SILICONE SPRAY

- Evita aderência de sujeiras, reduzindo o atrito e o desgaste;
- Minimiza o acúmulo de poeira;
- Protege as superfícies metálicas contra oxidação, corrosão e ferrugem;
- Evita ressecamento de peças plásticas e borrachas;
- Proporciona brilho duradouro em peças de plástico e couro.

Cód.	Cont.	Emb.
01 01 01 3300	300ml	6



LIMPA CONTATO

- Elimina resíduos que prejudicam os contatos elétricos e eletrônicos de forma segura, sem atacar superfícies em plástico*, borracha, metal e vidro;
- Não agreda isolamentos;
- Produto altamente volátil.

* Em materiais plásticos ou de borracha, deve-se verificar a compatibilidade antes de uso.

Cód.	Cont.	Emb.
01 03 01 1300	300ml	6



TINTA SPRAY

Cód.	Cor	Cont.	Emb.
USO GERAL			
01 09 10 0735	Alumínio	350ml	6
01 09 10 1235	Amarelo	350ml	6
01 09 10 2735	Azul	350ml	6
01 09 10 1335	Azul Claro	350ml	6
01 09 10 1435	Azul Escuro	350ml	6
01 09 10 1535	Branco Brilhante	350ml	6
01 09 10 0335	Branco Fosco	350ml	6
01 09 10 0635	Dourado	350ml	6
01 09 10 0235	Grafite	350ml	6
01 09 10 1735	Laranja	350ml	6
01 09 10 0835	Marron	350ml	6
01 09 10 1835	Preto Brilhante	350ml	6
01 09 10 0435	Preto Fosco	350ml	6
01 09 10 1635	Primer (fundo)	350ml	6
01 09 10 1935	Rosa	350ml	6
01 09 10 2035	Verde	350ml	6
01 09 10 0935	Verde Escuro	350ml	6
01 09 10 0535	Vermelho	350ml	6
01 09 10 0135	Verniz	350ml	6
METÁLICA			
01 09 11 1335	Azul	350ml	6
01 09 11 3035	Bronze	350ml	6
01 09 11 2935	Cobre	350ml	6
01 09 11 2535	Cromado	350ml	6
01 09 11 0635	Dourado	350ml	6
01 09 11 3135	Ouro	350ml	6
01 09 11 3235	Prata	350ml	6
01 09 11 1835	Preto	350ml	6
01 09 11 0935	Verde	350ml	6
01 09 11 0535	Vermelho	350ml	6
FLUORESCENTE			
01 09 12 1235	Amarelo	350ml	6
01 09 12 1735	Laranja	350ml	6
01 09 12 1935	Rosa	350ml	6
01 09 12 2035	Verde	350ml	6
ALTA TEMPERATURA			
01 09 13 0735	Alumínio	350ml	6
01 09 13 1835	Preto	350ml	6



- Aplicação para várias superfícies;
- Amostra de cor colada na lata;
- Bico ergonômico
- Ótima cobertura e secagem rápida;
- Alta qualidade e desempenho.



BICO ERGONÔMICO



ETIQUETA NA LATA COM A COR REAL DO PRODUTO



CORTE, FURO, FERRAGENS E FIXADORES



DISCO FLAP

COSTADO DE FIBRA - ÓXIDO DE ALUMÍNIO - FORMATO CÔNICO

- Melhor aproveitamento do disco;
- Menos vibração;
- Desbaste e acabamento na mesma operação;
- Mais silenciosos (comparados aos discos de desbaste convencionais);
- Utilizados em esmerilhadeiras angulares;
- Utilização em: aço inox, alumínio, metais ferrosos e não ferrosos.



Cód.	Diâm. Furo	Diâm. Grão	RPM		Emb.
			Máx.		
03 02 04 2115	115 mm	22 mm	40	13.300	01
03 02 06 2115	115 mm	22 mm	60	13.300	01
03 02 08 2115	115 mm	22 mm	80	13.300	01
03 02 12 2115	115 mm	22 mm	120	13.300	01

DISCO DE CORTE

- Alta durabilidade com alto rendimento;
- Proporciona um corte limpo, rápido com baixa geração de calor, livre de queimas e rebarbas;
- Excelente estabilidade e resistência contra ruptura;
- Isento de cloro, ferro e enxofre;
- Atende às normas ABNT NBR 15.230 e ANSI B7.1.



Cód.	Diâm. x espes. x furo mm	pol.	RPM		Emb.
			Máx.		
03 01 10 0115	115 x 1,0 x 22,2 mm	4.1/2 x 3/64 x 7/8"	13.300		25
03 01 16 0180	180 x 1,6 x 22,2 mm	7 x 1/16 x 7/8"	8.500		25

SERRA DE VÍDEA PARA MADEIRA

- Dentes de vídea e estreitos;
- Alma de aço temperado e endurecido;
- Pode ser utilizada em diversas máquinas;
- Acompanha bucha redutora:
Discos de 110 e 185mm: para 16mm
Discos de 235mm: para 20 e 16mm
- Embalagem: blister com 01 peça.



Cód.	Diâm. mm - pol.	Espec. Disco	Espec. Corte	Diâm. Furo	nº Dentes	RPM		Emb.
						Máx.		
02 05 01 1124	110 mm - 4.3/8"	1,2 mm	2,0 mm	20 mm	24	12.100		1

DISCO DIAMANTADO CONSTRUÇÃO

- Corte uniforme e macio;
 - Utilização a seco ou refrigerado.
- Contínuo:** Pisos cerâmicos, azulejos, ardósia e porcelanato;
Segmentado: Concreto, alvenaria, tijolos e telhas;
Turbo: Mármore, granitos, pedras decorativas e alvenaria.



Cód.	Modelo	Diâm. mm - pol.	Espec. Disco	Espec. Corte	Diâm. Furo	RPM		Emb.
						Máx.		
03 03 00 1105	CONTÍNUO	110 mm - 4.3/8"	1,2 mm	1,8 mm	20 mm			10
03 03 00 1207	SEGMENTADO	110 mm - 4.3/8"	1,2 mm	1,8 mm	20 mm			10
03 03 00 1307	TURBO	110 mm - 4.3/8"	1,2 mm	2,0 mm	20 mm			10



BROCA FURA-TUDO



- Espiral inovadora para remoção de resíduos e rápida perfuração;
- Corpo em liga de aço para vida longa;
- Ponta reduzida para aumento de pressão no furo;
- Resultados perfeitos em perfurações com ou sem impacto;
- Elimina a necessidade de troca de brocas para furos em em diferentes materias, o que proporciona maior produtividade.



Cód.	Diâm.	Emb.
02 02 09 0400	4,00 mm	1
02 02 09 0500	5,00 mm	1
02 02 09 0600	6,00 mm	1
02 02 09 0800	8,00 mm	1
02 02 09 1000	10,00 mm	1

BROCA HSS-TIN (AÇO RÁPIDO-TITÂNIO)



- Mais resistente que uma broca de aço rápido de mesma qualidade, porém sem o revestimento de nitreto de titânio;
- Maior produtividade da furação e maior durabilidade da broca.

Cód.	MILÍMETRO		Cód.	POLEGADAS		Emb.
	Diâm.	Emb.		Diâm.	Emb.	
02 02 25 0100	1,00 mm	10	02 02 30 0132	1/32"	10	- MATERIAL: Aço HSS Forjado - CLASSIFICAÇÃO DO AÇO: 4241 - NORMA: DIN 338 - TIPO: N - DUREZA: 58 a 61 HRC - ACABAMENTO: Brilhante com tratamento de Nitreto de Titânio - ÂNGULO DA PONTA: 118 - RECOMENDAÇÃO: Indicado para usinagem de materiais com no máximo 45HRc de dureza.
02 02 25 0150	1,50 mm	10	02 02 30 0364	3/64"	10	
02 02 25 0200	2,00 mm	10	02 02 30 0116	1/16"	10	
02 02 25 0250	2,50 mm	10	02 02 30 0564	5/64"	10	
02 02 25 0300	3,00 mm	10	02 02 30 0332	3/32"	10	
02 02 25 0350	3,50 mm	10	02 02 30 0764	7/64"	10	
02 02 25 0400	4,00 mm	10	02 02 30 0018	1/8"	10	
02 02 25 0450	4,50 mm	10	02 02 30 0532	5/32"	10	
02 02 25 0500	5,00 mm	10	02 02 30 1164	11/64"	10	
02 02 25 0550	5,50 mm	10	02 02 30 0316	3/16"	10	
02 02 25 0600	6,00 mm	10	02 02 30 1364	13/64"	10	
02 02 25 0650	6,50 mm	10	02 02 30 0732	7/32"	10	
02 02 25 0700	7,00 mm	10	02 02 30 1564	15/64"	10	
02 02 25 0750	7,50 mm	10	02 02 30 0014	1/4"	10	
02 02 25 0800	8,00 mm	5	02 02 30 1764	17/64"	10	
02 02 25 0850	8,50 mm	5	02 02 30 0932	9/32"	10	
02 02 25 0900	9,00 mm	5	02 02 30 1964	19/64"	10	
02 02 25 0950	9,50 mm	5	02 02 30 0516	5/16"	5	
02 02 25 1000	10,00 mm	5	02 02 30 2164	21/64"	5	
02 02 25 1050	10,50 mm	5	02 02 30 1132	11/32"	5	
02 02 25 1100	11,00 mm	5	02 02 30 2364	23/64"	5	
02 02 25 1150	11,50 mm	5	02 02 30 0038	3/8"	5	
02 02 25 1200	12,00 mm	5	02 02 30 1332	13/32"	5	
02 02 25 1250	12,50 mm	5	02 02 30 0716	7/16"	5	
02 02 25 1300	13,00 mm	1	02 02 30 1532	15/32"	5	
			02 02 30 0012	1/2"	1	

BROCA DE VÍDEA

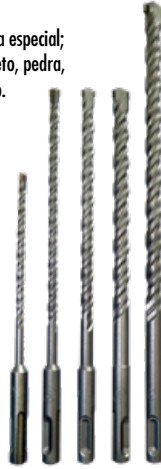
Cód.	MILÍMETRO		Emb.
	Diâm.		
02 02 11 0300	3,00 mm	1	- DIN 8039; - Ponta de metal duro; - Videia com geometria especial; - Indicada para concreto, pedra, alvenaria, telha, tijolo.
02 02 11 0400	4,00 mm	1	
02 02 11 0500	5,00 mm	1	
02 02 11 0550	5,50 mm	1	
02 02 11 0600	6,00 mm	1	
02 02 11 0650	6,50 mm	1	
02 02 11 0700	7,00 mm	1	
02 02 11 0800	8,00 mm	1	
02 02 11 0900	9,00 mm	1	
02 02 11 0950	9,50 mm	1	
02 02 11 1000	10,00 mm	1	
02 02 11 1100	11,00 mm	1	
02 02 11 1200	12,00 mm	1	
02 02 11 1300	13,00 mm	1	



BROCA VÍDEA SDS - PLUS

Cód.	Diâm.	Diâm.	Emb.
02 02 15 0511	5 mm	110 mm	1
02 02 15 0516	5 mm	160 mm	1
02 02 15 0611	6 mm	110 mm	1
02 02 15 0616	6 mm	160 mm	1
02 02 15 0621	6 mm	210 mm	1
02 02 15 0811	8 mm	110 mm	1
02 02 15 0816	8 mm	160 mm	1
02 02 15 0821	8 mm	210 mm	1
02 02 15 0826	8 mm	260 mm	1
02 02 15 1016	10 mm	160 mm	1
02 02 15 1021	10 mm	210 mm	1
02 02 15 1026	10 mm	260 mm	1
02 02 15 1031	10 mm	310 mm	1
02 02 15 1216	12 mm	160 mm	1
02 02 15 1221	12 mm	210 mm	1
02 02 15 1226	12 mm	260 mm	1
02 02 15 1231	12 mm	310 mm	1
02 02 15 1316	13 mm	160 mm	1
02 02 15 1326	13 mm	260 mm	1
02 02 15 1331	13 mm	310 mm	1
02 02 15 1421	14 mm	210 mm	1
02 02 15 1426	14 mm	260 mm	1
02 02 15 1431	14 mm	310 mm	1

- Ponta centralizadora de metal duro;
- Espiral quádrupla;
- Vídea com geometria especial;
- Indicada para concreto, pedra, alvenaria, telha, tijolo.



ESCAREADOR DE VÍDEA PREMIUM

- Corpo em aço;
- Produto de altíssima performance com qualidade premium;
- Acompanha broca de aço rápido Ø 3mm;
- Fura e escareia simultaneamente;
- Permite uso de tapa-furos adesivo ou de encaixe.

Cód.	Furo	Diâm.	Emb.
02 07 01 1080	Ø 3 mm	8 mm	1
02 07 01 1095	Ø 3 mm	10 mm	1



BROCA PARA DOBRADIÇA

- Possui riscadores laterais em vídea;
- Ideal para furação onde encaixa o caneco da dobradiça;
- Furos com 26mm ou 35mm de diâmetro.

Cód.	Diâm.	Emb.
02 02 20 0026	26 mm	1
02 02 20 0035	35 mm	1



FECHADURA PARA GAVETA

- Fabricado em Aço/Zamak, acabamento niquelado;
- Extração dupla da chave e rotação de 180°;
- Chave com perfil metálico;
- Lingueta com acionamento vertical.

Cód.	Compr.	Emb.
10 03 01 2217	22	12
10 03 01 3217	32	12



SUPOTE PRATELEIRA NIQUELADO



Cód.	Cor	Mat.	Ø Pino	Comp.	Emb.
10 04 06 2351	Comum	Ferro	5mm	16mm	500

ROLDANAS PARA VIDRO TEMPERADO

- Rolamento blindado em ambos os lados;
- Rodas de nylon;
- Alta durabilidade;
- Diâmetro de 30mm.



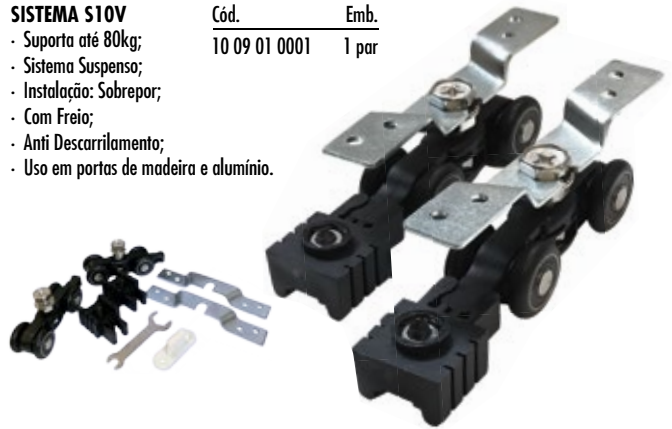
Cód.	Modelo	Emb.
10 09 05 0001	1125 Excêntrica Plástica	50
10 09 05 0002	1125 Excêntrica Latão	50
10 09 05 0003	1125	50

SISTEMA PARA PORTA DE CORRER

SISTEMA S10V

- Suporta até 80kg;
- Sistema Suspensão;
- Instalação: Sobrepor;
- Com Freio;
- Anti Descarrilamento;
- Uso em portas de madeira e alumínio.

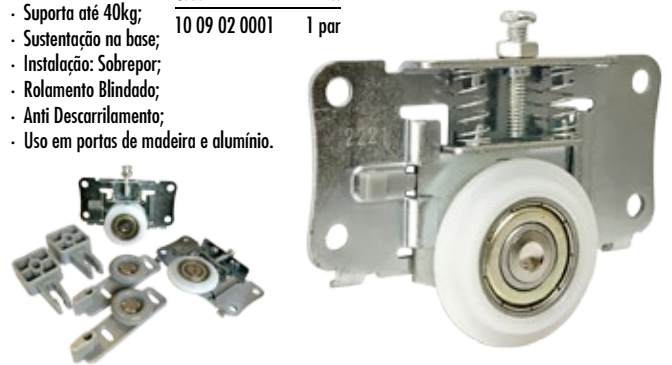
Cód.	Emb.
10 09 01 0001	1 par



SISTEMA S20

- Suporta até 40kg;
- Sustentação na base;
- Instalação: Sobrepor;
- Rolamento Blindado;
- Anti Descarrilamento;
- Uso em portas de madeira e alumínio.

Cód.	Emb.
10 09 02 0001	1 par



SISTEMA S21

- Suporta até 50kg;
- Sustentação na base;
- Instalação: Embutido ou Sobreposto;
- Para embutir pode-se usar a broca para dobradiças 35mm (02 02 20 0035).
- Rolamento Blindado;
- Uso em portas de madeira e alumínio.

Cód.	Emb.
10 09 02 1001	1 par



RODÍZIO - GEL

- Rodízio de Gel transparente em poliuretano;
- Ideal para colocar em mesas, puffs, armários, vasos e outros;
- Base quadrada giratória para 4 parafusos;
- Base rolamentada.

CROMADO

Cód.	Modelo	Tamanho	Emb.
10 07 01 0035	SEM Freio	35mm	120
10 07 01 0050	SEM Freio	50mm	100
10 07 01 0075	SEM Freio	75mm	50
10 07 02 0035	COM Freio	35mm	120
10 07 02 0050	COM Freio	50mm	100
10 07 02 0075	COM Freio	75mm	50

ZINCADO

Cód.	Modelo	Tamanho	Emb.
10 07 01 2035	SEM Freio	35mm	120
10 07 01 2050	SEM Freio	50mm	100
10 07 01 2075	SEM Freio	75mm	50
10 07 02 2035	COM Freio	35mm	120
10 07 02 2050	COM Freio	50mm	100
10 07 02 2075	COM Freio	75mm	50



SEM FREIO



COM FREIO

PISTÃO A GÁS



Trava de fixação. Mais praticidade e agilidade durante a instalação.

Indicado para sistemas de abertura de portas para armários, estantes, entre outros.



ABERTURA PARA CIMA

Cód.	Capacidade	Cor	Emb.
10 05 01 0060	6kg / 60N	Cinza	1
10 05 01 0080	8kg / 80N	Cinza	1
10 05 01 0100	10kg / 100N	Cinza	1
10 05 01 0120	12kg / 120N	Cinza	1

ABERTURA PARA CIMA

Cód.	Capacidade	Cor	Emb.
10 05 01 0061	6kg / 60N	Branco	1
10 05 01 0081	8kg / 80N	Branco	1
10 05 01 0101	10kg / 100N	Branco	1
10 05 01 0121	12kg / 120N	Branco	1

ABERTURA PARA BAIXO

Cód.	Capacidade	Cor	Emb.
10 05 02 0060	6kg / 60N	Cinza	1
10 05 02 0080	8kg / 80N	Cinza	1
10 05 02 0100	10kg / 100N	Cinza	1
10 05 02 0120	12kg / 120N	Cinza	1

ABERTURA PARA BAIXO

Cód.	Capacidade	Cor	Emb.
10 05 02 0061	6kg / 60N	Branco	1
10 05 02 0081	8kg / 80N	Branco	1
10 05 02 0101	10kg / 100N	Branco	1
10 05 02 0121	12kg / 120N	Branco	1

SUORTE PARA TV

- Suporte para TV - Universal;
- Serve para modelos de Plasma, LED e LCD;
- Para tamanhos entre 10" e 80";
- Acompanha parafusos, buchas, acessórios e manual de instalação;
- Fabricado em polímero de alta resistência que não deforma (empena) como os metálicos.



Cód.	Modelo	Peso Máx.	Emb.
10 06 01 1080	Universal	100kg	1

PULSADOR PARA MÓVEIS

- Utilizado em portas de Madeira ou Alumínio;
- Corpo e base plástica e chapa metálica para fixação na porta (chapa apenas no modelo magnético);
- Fixação lateral, através de parafusos;
- Permite ajuste de distância por rosca;
- Abertura de portas sem puxadores;
- Acompanha kit com parafusos para instalação.



Cód.	Magnético	Cor	Emb.
10 04 08 0210	Sim	Branco	25

CORREDIÇA TElescÓPICA MASTER



3 ESFERAS
POR CARRINHO
NA 45mm

MAIOR RESISTÊNCIA E
DURABILIDADE, MELHOR DESLIZE



CHAPA COM
DOBRA DE REFORÇO
NA LATERAL



ACABAMENTO
PREMIUM



PAIRES EM
EMBALAGEM
SELADA

- 28kg (35mm) e 40kg (45mm) de capacidade de carga do par;
- Abertura total e deslizamento com esferas de aço;
- Até 80.000 ciclos de abertura;
- Trava fim de curso para a retirada da gaveta;
- Furação sistema 32mm.

Cód.	Compr.	Largura	Peso Máx.	Emb.
10 01 06 3527	250mm	35mm	25kg	20
10 01 06 3532	300mm	35mm	25kg	20
10 01 06 3537	350mm	35mm	25kg	20
10 01 06 3542	400mm	35mm	25kg	20
10 01 06 3547	450mm	35mm	25kg	20
10 01 06 3552	500mm	35mm	25kg	20
10 01 06 3557	550mm	35mm	25kg	20
10 01 06 4527	250mm	45mm	35kg	20
10 01 06 4532	300mm	45mm	35kg	20
10 01 06 4537	350mm	45mm	35kg	20
10 01 06 4542	400mm	45mm	35kg	20
10 01 06 4547	450mm	45mm	35kg	20
10 01 06 4552	500mm	45mm	35kg	20
10 01 06 4557	550mm	45mm	35kg	20
10 01 06 4562	600mm	45mm	35kg	20

Embalagem com 20 pares

CORREDIÇA TElescÓPICA COM TOQUE



- 40kg de capacidade de carga do par;
- Abertura total;
- Abertura com toque;
- Deslizamento com esferas de aço;
- Trava fim de curso que permite a retirada da gaveta;
- Furação sistema 32 mm.

ACABAMENTO NIQUELADO

Cód.	Compr.	Largura	Peso Máx.	Emb.
10 01 09 4535	350mm	45mm	35kg	15
10 01 09 4540	400mm	45mm	35kg	15
10 01 09 4545	450mm	45mm	35kg	15
10 01 09 4550	500mm	45mm	35kg	15

Embalagem com 15 pares

DOBRADIÇA CANECO



**CALÇO COM 4 FUROS
PARA FIXAÇÃO E AJUSTES**

- Alta resistência à oxidação;
- Acabamento niquelado;
- Ajuste de regulagem lateral de profundidade;
- Ângulo de abertura de 105°;
- Sistema de montagem slide-on;
- Recobrimento:
 - Reta: Total;
 - Curva: Parcial;
 - Super-Curva: Embutida.

Cód.	Ø Caneco	Modelo	Tipo	Emb.
10 02 01 1135	35mm	Reta	1 Estágio	50
10 02 02 1135	35mm	Curva	1 Estágio	50
10 02 04 1135	35mm	Super Curva	1 Estágio	200

DOBRADIÇA CANECO SOFT-CLOSING



**SISTEMA DE AMORTECEDOR
EMBUTIDO NA DOBRADIÇA**

- Alta resistência à oxidação;
- Acabamento niquelado;
- Ajuste de regulagem lateral e de profundidade;
- Ângulo de abertura de 105°;
- Sistema de amortecimento a gás, embutido na dobradiça.

Cód.	Ø Caneco	Modelo	Emb.
10 02 01 0235	35mm	Reta	50
10 02 02 0235	35mm	Curva	50

DOBRADIÇA CANECO SOFT-CLOSING CLIP-ON



**SISTEMA DE AMORTECEDOR
E ENCAIXE RÁPIDO (CLIP-ON)**

- Alta resistência à oxidação;
- Acabamento niquelado;
- Ajuste de regulagem lateral e de profundidade;
- Ângulo de abertura de 105°;
- Sistema de montagem clip-on;
- Sistema de amortecimento a gás, embutido na dobradiça.

Cód.	Ø Caneco	Modelo	Emb.
10 02 01 0335	35mm	Reta	50
10 02 02 0335	35mm	Curva	50

DOBRADIÇA INOX CANECO SOFT-CLOSING CLIP-ON

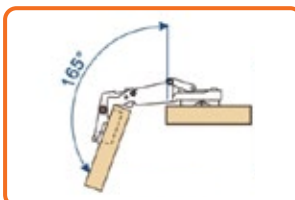


**SISTEMA DE AMORTECEDOR
E ENCAIXE RÁPIDO (CLIP-ON)**

- Altíssima resistência à oxidação;
- Construída em aço inox;
- Ajuste de regulagem lateral e de profundidade;
- Ângulo de abertura de 95°;
- Sistema de montagem clip-on (click);
- Sistema de amortecimento a gás, embutido na dobradiça.

Cód.	Ø Caneco	Modelo	Emb.
10 02 01 0635	35mm	Reta	50
10 02 02 0635	35mm	Curva	50

DOBRADIÇA 165°



PORTA ABERTA A 165°

- Alta resistência à oxidação;
- Acabamento niquelado;
- Sistema de montagem slide-on;
- Ajuste de regulagem lateral de profundidade.

Cód.	Ø Caneco	Modelo	Tipo	Emb.
10 02 05 1165	35mm	Reta	165°	50
10 02 05 2165	35mm	Curva	165°	50

PUXADOR INOX



- Fabricado em Aço Inox
- Acabamento Polido ou Escovado;
- Design Moderno;
- Fácil Instalação.

CILINDRO - POLIDO

Cód.	Diam.	Entre Furos	Comp.	Emb.
10 04 05 2520	25mm	200mm	300mm	1
10 04 05 2530	25mm	300mm	400mm	1
10 04 05 3230	32mm	300mm	450mm	1
10 04 05 3240	32mm	400mm	600mm	1
10 04 05 3270	32mm	600mm	800mm	1
10 04 05 3290	32mm	800mm	1000mm	1
10 04 05 3291	32mm	1000mm	1200mm	1

CILINDRO - ESCOVADO

Cód.	Diam.	Entre Furos	Comp.	Emb.
10 04 05 3292	25mm	200mm	300mm	1
10 04 05 3293	25mm	300mm	400mm	1
10 04 05 3294	32mm	300mm	450mm	1
10 04 05 3295	32mm	400mm	600mm	1
10 04 05 3296	32mm	600mm	800mm	1
10 04 05 3297	32mm	800mm	1000mm	1
10 04 05 3298	32mm	1000mm	1200mm	1



- Fabricado em Aço Inox
- Acabamento Polido ou Escovado;
- Design Moderno;
- Fácil Instalação.

BARRA CHATA - ESCOVADO

Cód.	Diam.	Entre Furos	Comp.	Emb.
10 04 05 4030	40mm	300mm	400mm	1
10 04 05 4040	40mm	400mm	600mm	1
10 04 05 4070	40mm	600mm	800mm	1
10 04 05 4010	40mm	800mm	1000mm	1
10 04 05 4012	40mm	1000mm	1200mm	1

BARRA CHATA - POLIDO

Cód.	Diam.	Entre Furos	Comp.	Emb.
10 04 05 5130	40mm	300mm	400mm	1
10 04 05 5140	40mm	400mm	600mm	1
10 04 05 5170	40mm	600mm	800mm	1
10 04 05 5110	40mm	800mm	1000mm	1
10 04 05 5112	40mm	1000mm	1200mm	1



- Fabricado em Aço Inox
- Acabamento Polido;
- Design Moderno;
- Fácil Instalação.

BARRA S

Cód.	Diam.	Entre Furos	Comp.	Emb.
10 04 05 3545	32mm	300mm	450mm	1
10 04 05 3560	32mm	400mm	600mm	1



- Fabricado em Aço Inox
- Acabamento Polido;
- Design Moderno;
- Fácil Instalação.

QUADRADO - POLIDO

Cód.	Diam.	Entre Furos	Comp.	Emb.
10 04 05 6400	20x40mm	400mm	420mm	1
10 04 05 6600	20x40mm	600mm	620mm	1
10 04 05 6800	20x40mm	800mm	820mm	1
10 04 05 6810	20x40mm	1000mm	1020mm	1
10 04 05 6812	20x40mm	1200mm	1220mm	1



- Fabricado em Aço Inox
- Acabamento Escovado;
- Design Moderno;
- Fácil Instalação.

ÂNGULO - ESCOVADO

Cód.	Diam.	Entre Furos	Comp.	Emb.
10 04 05 7400	19x38mm	300mm	400mm	1
10 04 05 7600	19x38mm	400mm	600mm	1
10 04 05 7800	19x38mm	600mm	800mm	1
10 04 05 7810	19x38mm	800mm	1000mm	1



PUXADOR PARA GAVETAS

INOX POLIDO (TUBULAR)

Cód.	Diam.	Entre Furos	Comp.	Emb.
10 10 50 3064	10mm	64mm	100mm	50
10 10 50 3096	10mm	96mm	150mm	50
10 10 50 3128	10mm	128mm	200mm	50
10 10 50 3160	10mm	160mm	250mm	50
10 10 50 3192	10mm	192mm	250mm	50
10 10 50 3224	10mm	224mm	350mm	50

- Fabricado em Aço Inox
- Acabamento Polido;
- Design Moderno;
- Fácil Instalação.



ZAMAC



SANTORINI

Cód.	Modelo	Acab.	Entre Furos	Emb.
10 10 02 0064	Santorini	Cromado	64mm	80
10 10 02 0096	Santorini	Cromado	96mm	70
10 10 02 0128	Santorini	Cromado	128mm	60
10 10 02 0160	Santorini	Cromado	160mm	50
10 10 02 0192	Santorini	Cromado	192mm	50
10 10 02 1064	Santorini	Escovado	64mm	80
10 10 02 1096	Santorini	Escovado	96mm	70
10 10 02 1128	Santorini	Escovado	128mm	60
10 10 02 1160	Santorini	Escovado	160mm	50
10 10 02 1192	Santorini	Escovado	192mm	50

HAVAI

Cód.	Modelo	Acab.	Entre Furos	Emb.
10 10 03 0064	Havai	Cromado	64mm	80
10 10 03 0096	Havai	Cromado	96mm	70
10 10 03 0128	Havai	Cromado	128mm	60
10 10 03 0160	Havai	Cromado	160mm	50
10 10 03 0192	Havai	Cromado	192mm	50
10 10 03 1064	Havai	Escovado	64mm	80
10 10 03 1096	Havai	Escovado	96mm	70
10 10 03 1128	Havai	Escovado	128mm	60
10 10 03 1160	Havai	Escovado	160mm	50
10 10 03 1192	Havai	Escovado	192mm	50



MAIORCA

Cód.	Modelo	Acab.	Entre Furos	Emb.
10 10 04 0064	Maiorca	Cromado	64mm	60
10 10 04 0096	Maiorca	Cromado	96mm	50
10 10 04 0128	Maiorca	Cromado	128mm	50
10 10 04 0160	Maiorca	Cromado	160mm	40
10 10 04 0192	Maiorca	Cromado	192mm	50
10 10 04 1064	Maiorca	Escovado	64mm	60
10 10 04 1096	Maiorca	Escovado	96mm	50
10 10 04 1128	Maiorca	Escovado	128mm	50
10 10 04 1160	Maiorca	Escovado	160mm	50
10 10 04 1192	Maiorca	Escovado	192mm	50
10 10 04 4064	Maiorca	Branco F.	64mm	60
10 10 04 4096	Maiorca	Branco F.	96mm	50
10 10 04 4128	Maiorca	Branco F.	128mm	50
10 10 04 4160	Maiorca	Branco F.	160mm	40
10 10 04 4192	Maiorca	Branco F.	192mm	50

IBIZA

Cód.	Modelo	Acab.	Entre Furos	Emb.
10 10 01 0064	Ibiza	Cromado	64mm	50
10 10 01 0096	Ibiza	Cromado	96mm	50
10 10 01 0128	Ibiza	Cromado	128mm	50
10 10 01 0160	Ibiza	Cromado	160mm	50
10 10 01 0192	Ibiza	Cromado	192mm	50
10 10 01 1064	Ibiza	Escovado	64mm	50
10 10 01 1096	Ibiza	Escovado	96mm	50
10 10 01 1128	Ibiza	Escovado	128mm	50
10 10 01 1160	Ibiza	Escovado	160mm	50
10 10 01 1192	Ibiza	Escovado	192mm	50
10 10 01 4064	Ibiza	Branco F.	64mm	80
10 10 01 4096	Ibiza	Branco F.	96mm	70
10 10 01 4128	Ibiza	Branco F.	128mm	60
10 10 01 4160	Ibiza	Branco F.	160mm	50
10 10 01 4192	Ibiza	Branco F.	192mm	50



RODES

Cód.	Modelo	Acab.	Emb.
10 10 20 0000	Rodes	Cromado	50
10 10 20 1000	Rodes	Escovado	50



TAITI

Cód.	Modelo	Acab.	Emb.
10 10 22 0000	Taiti	Cromado	50
10 10 22 1000	Taiti	Escovado	50



CAPRI

Cód.	Modelo	Acab.	Emb.
10 10 24 0000	Capri	Cromado	50
10 10 24 1000	Capri	Cromado / Escovado	50



BORA BORA

Cód.	Modelo	Acab.	Emb.
10 10 26 0000	Bora Bora	Cromado	50



DELOS

Cód.	Modelo	Acab.	Emb.
10 10 28 0000	Delos	Cromado	50



CRETA

Cód.	Modelo	Acab.	Emb.
10 10 21 0000	Creta	Cromado	50
10 10 21 1000	Creta	Escovado	50



BALI

Cód.	Modelo	Acab.	Emb.
10 10 23 0000	Bali	Cromado	50
10 10 23 1000	Bali	Escovado	50



MINORCA

Cód.	Modelo	Acab.	Emb.
10 10 25 0000	Minorca	Cromado	50



MILOS

Cód.	Modelo	Acab.	Emb.
10 10 27 0000	Milos	Cromado	50



BUCHA FLY

- Instalação rápida e fácil;
- Fabricada em Nylon;
- Não resseca;
- Resiste a agentes químicos.

Cód.	Modelo	Compr.	Emb.
09 01 01 4002	Fly 2	35mm	2,5 ct
09 01 01 4003	Fly 3	40mm	2,5 ct
09 01 01 4004	Fly 4	50mm	2,5 ct



BUCHA DE NYLON



Cód.	Ø bucha	Compr.	Emb.
09 01 01 1005	5mm	25mm	5 ct
09 01 01 1006	6mm	30mm	5 ct
09 01 01 1007	7mm	30mm	5 ct
09 01 01 1008	8mm	40mm	5 ct
09 01 01 1010	10mm	50mm	2,5 ct
09 01 01 1012	12mm	60mm	2,5 ct

- Fabricada em poliamida (nylon);
- Proporciona ótima garantia na fixação e excelente qualidade no serviço realizado;
- É eficaz como isolante térmico;
- Possui alta resistência à tração e à compressão;
- Suporta ações químicas e de intempéries de forma adequada.

BUCHA DRYFIX



Cód.	Compr.	Emb.
09 01 01 5001	32mm	5 ct

- Fabricada em Nylon;
- Não resseca;
- Resiste a agentes químicos, intempéries e envelhecimento;
- Fixa-se diretamente na placa base.
- Sua função auto-perfurante faz com que o pré-furo* seja desnecessário.

BUCHA POWERFIX

Cód.	Ø bucha	Compr.	Emb.	
09 01 02 4005	5mm	25mm	10 ct	- Possui "barbatanas" em suas laterais, o que proporciona uma fixação superior às buchas convencionais de mercado.
09 01 02 4006	6mm	30mm	10 ct	
09 01 02 4008	8mm	40mm	5 ct	
09 01 02 4010	10mm	50mm	2,5 ct	
09 01 02 4012	12mm	60mm	2,5 ct	



BUCHA MULTI-USO

Indicada para concreto, tijolo sólido, perfurado ou oco e blocos de concreto. Pode ser utilizado também em chapas de madeira e placas de gesso acartonado.

Cód.	Mod.	Ø bucha	Compr.	Emb.
09 01 02 2006	c/ aba	6mm	35mm	10 ct
09 01 02 2008	c/ aba	8mm	50mm	5 ct
09 01 02 2010	c/ aba	10mm	60mm	2,5 ct
09 01 02 2012	c/ aba	12mm	69mm	1,25 ct
09 01 02 3006	s/ aba	6mm	35mm	10 ct
09 01 02 3008	s/ aba	8mm	50mm	5 ct
09 01 02 3010	s/ aba	10mm	60mm	2,5 ct
09 01 02 3012	s/ aba	12mm	69mm	1,25 ct



BUCHA PLÁSTICA



Cód.	Ø bucha	Compr.	Emb.	
09 01 02 1005	5mm	25mm	5 ct	- Fabricada em polietileno reciclado (PE), proporciona ótima relação custo x benefício. Seu "pescoço" é livre de pressões de expansão, o que impede o achatamento do reboco e a deterioração de azulejos.
09 01 02 1006	6mm	30mm	5 ct	
09 01 02 1007	7mm	30mm	5 ct	
09 01 02 1008	8mm	40mm	5 ct	
09 01 02 1010	10mm	50mm	2,5 ct	
09 01 02 1012	12mm	60mm	2,5 ct	

PONTEIRAS MAGNÉTICA DE TORÇÃO (HI-TORQUE)



- Tecnologia avançada de torção;
- Oferece excelente tenacidade, resistência a choques e ao desgaste;
- Proporciona melhor vida útil e alta produtividade;
- MATERIAL: Aço Ferramenta S2.

Cód.	Tipo	Compr.	Encaixe	Ponta	Emb.
06 08 08 2065	PH2	65mm	1/4"	Dupla	Cartela com 10

PROLONGADOR MAGNÉTICO DE TROCA RÁPIDA



- Troca rápida de Bits / Maior produtividade;
- Maior comprimento: 60mm;
- Alta força magnética;
- MATERIAL: Aço Ferramenta S2.

Cód.	Compr.	Encaixe	Emb.
06 03 99 0060	60mm	1/4"	Cartela com 01

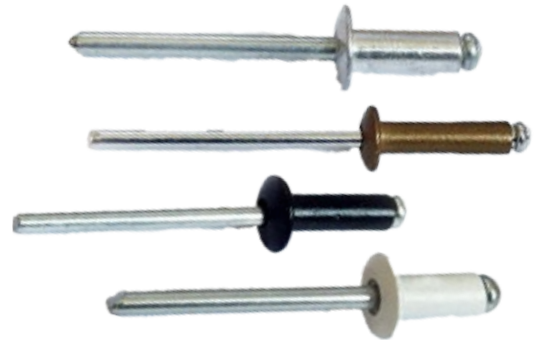
PARAFUSO MADEIRA - CABEÇA CHATA - PHILLIPS (CHIPBOARD)



- Tipo da Cabeça: Chata;
- Tipo da Fenda: Phillips;
- Material: Aço Baixo Carbono;
- Tratamento: Cementado, Temperado e Revestido;
- Acabamento: Zincado Amarelo;
- Tipo da Rosca: Auto-Cortante tipo Chipboard.

Cód.	Ø nominal	Compr.	Emb.	Cód.	Ø nominal	Compr.	Emb.
13 01 01 3512	3,5mm	12mm	1000	13 01 01 4516	4,5mm	16mm	1000
13 01 01 3514	3,5mm	14mm	1000	13 01 01 4520	4,5mm	20mm	500
13 01 01 3516	3,5mm	16mm	1000	13 01 01 4525	4,5mm	25mm	500
13 01 01 3520	3,5mm	20mm	1000	13 01 01 4530	4,5mm	30mm	500
13 01 01 3525	3,5mm	25mm	1000	13 01 01 4535	4,5mm	35mm	500
13 01 01 3530	3,5mm	30mm	1000	13 01 01 4540	4,5mm	40mm	300
13 01 01 3535	3,5mm	35mm	500	13 01 01 4545	4,5mm	45mm	300
13 01 01 3540	3,5mm	40mm	500	13 01 01 4550	4,5mm	50mm	300
13 01 01 4012	4,0mm	12mm	1000	13 01 01 4560	4,5mm	60mm	300
13 01 01 4014	4,0mm	14mm	1000	13 01 01 4566	4,5mm	66mm	300
13 01 01 4016	4,0mm	16mm	1000	13 01 01 5040	5,0mm	40mm	300
13 01 01 4020	4,0mm	20mm	1000	13 01 01 5045	5,0mm	45mm	300
13 01 01 4025	4,0mm	25mm	1000	13 01 01 5050	5,0mm	50mm	300
13 01 01 4030	4,0mm	30mm	500	13 01 01 5060	5,0mm	60mm	300
13 01 01 4035	4,0mm	35mm	500	13 01 01 6070	6,0mm	70mm	100
13 01 01 4040	4,0mm	40mm	500	13 01 01 6080	6,0mm	80mm	100
13 01 01 4045	4,0mm	45mm	300	13 01 01 6090	6,0mm	90mm	100
13 01 01 4050	4,0mm	50mm	500				

REBITE DE REPUXO



- Também conhecido como tipo "Cego";
- Corpo com acabamento polido;
- De acordo com a norma DIN 004;
- Material de fabricação: Corpo: Liga de alumínio 5050; Mandril: Aço Carbono.

Cód.	Ø corpo	Compr. Corpo	Cor	Emb.	Cód.	Ø corpo	Compr. Corpo	Cor	Emb.
09 04 01 3206	3,2mm	6mm	Alumínio	1000	09 04 02 3210	3,2mm	10mm	Preto	1000
09 04 01 3208	3,2mm	8mm	Alumínio	1000	09 04 02 4012	4,0mm	12mm	Preto	1000
09 04 01 3210	3,2mm	10mm	Alumínio	1000	09 04 02 4016	4,0mm	16mm	Preto	500
09 04 01 3212	3,2mm	12mm	Alumínio	1000	09 04 02 4025	4,0mm	25mm	Preto	500
09 04 01 3214	3,2mm	14mm	Alumínio	1000	09 04 02 4812	4,8mm	12mm	Preto	500
09 04 01 3216	3,2mm	16mm	Alumínio	1000	09 04 02 4816	4,8mm	16mm	Preto	500
09 04 01 3225	3,2mm	25mm	Alumínio	500					
09 04 01 4008	4,0mm	8mm	Alumínio	1000	09 04 03 3210	3,2mm	10mm	Branco	1000
09 04 01 4010	4,0mm	10mm	Alumínio	1000	09 04 03 3212	3,2mm	12mm	Branco	1000
09 04 01 4012	4,0mm	12mm	Alumínio	1000	09 04 03 3214	3,2mm	14mm	Branco	1000
09 04 01 4014	4,0mm	14mm	Alumínio	500	09 04 03 3216	3,2mm	16mm	Branco	1000
09 04 01 4016	4,0mm	16mm	Alumínio	500	09 04 03 4010	4,0mm	10mm	Branco	1000
09 04 01 4025	4,0mm	25mm	Alumínio	500	09 04 03 4012	4,0mm	12mm	Branco	1000
09 04 01 4810	4,8mm	10mm	Alumínio	500	09 04 03 4016	4,0mm	16mm	Branco	500
09 04 01 4812	4,8mm	12mm	Alumínio	500	09 04 03 4025	4,0mm	25mm	Branco	500
09 04 01 4816	4,8mm	16mm	Alumínio	500	09 04 03 4810	4,8mm	10mm	Branco	500
09 04 01 4819	4,8mm	19mm	Alumínio	500	09 04 03 4822	4,8mm	22mm	Branco	500
09 04 01 4822	4,8mm	22mm	Alumínio	500					
09 04 01 4825	4,8mm	25mm	Alumínio	400	09 04 04 3212	3,2mm	12mm	Bronze	1000
09 04 01 6412	6,4mm	12mm	Alumínio	400	09 04 04 4010	4,0mm	10mm	Bronze	1000
09 04 01 6416	6,4mm	16mm	Alumínio	350	09 04 04 4012	4,0mm	12mm	Bronze	1000
09 04 01 6425	6,4mm	25mm	Alumínio	250	09 04 04 4016	4,0mm	16mm	Bronze	500
09 04 01 6430	6,4mm	30mm	Alumínio	200	09 04 04 4025	4,0mm	25mm	Bronze	500
					09 04 04 4816	4,8mm	16mm	Bronze	500

PowerAbrasives

PowerBond

PowerFer

PowerFix

PowerLub

PowerPaint

PowerTape

PowerVed



Rua São Paulo, 462 - CEP 95050-450
Caxias do Sul - RS - Fone: (54) 3029-0099
www.simferragens.com.br

Contato para Vendas:
(11) 98151-0027 - contato@simferragens.com.br