

PISTÃO A GÁS



Aplicação

Indicado para sistemas de abertura de portas para armários, estantes, entre outros.

ABERTURA PARA CIMA

Características

- Fabricada em Aço;
- Acabamento Niquelado;
- Ângulo de abertura: 75° a 110°

Código		Capacidade (Kg / N)	Embalagem
Cinza	Branco		
10 05 01 0060	10 05 01 0061	6 / 60	1
10 05 01 0080	10 05 01 0081	8 / 80	
10 05 01 0100	10 05 01 0101	10 / 100	
10 05 01 0120	10 05 01 0121	12 / 120	

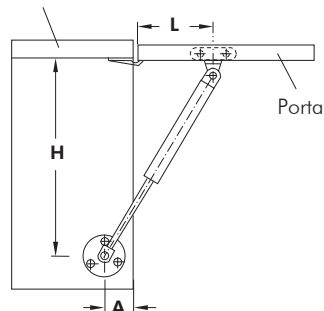
MEDIDAS DE APLICAÇÃO

Dobradiça **reta**

Ângulo de abertura	Medidas (mm)			
	H	L	A	
75°	246	100	25	
90°	241	90		
110°	236	80		

MONTAGEM

Tampo do armário



Dobradiça **curva**

Ângulo de abertura	Medidas (mm)			
	H	L	A	
75°	253	100	25	
90°	248	90		
110°	243	80		

Dobradiça **supercurva**

Ângulo de abertura	Medidas (mm)			
	H	L	A	
75°	260	100	45	
90°	255	90		
110°	250	80		

ABERTURA PARA BAIXO

Características

- Fabricada em Aço;
- Acabamento Niquelado;
- Ângulo de abertura: 90°

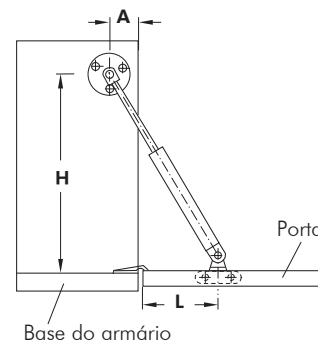
Código		Capacidade (Kg / N)	Embalagem
Cinza	Branco		
10 05 02 0060	10 05 02 0061	6 / 60	1
10 05 02 0080	10 05 02 0081	8 / 80	
10 05 02 0100	10 05 02 0101	10 / 100	
10 05 02 0120	10 05 02 0121	12 / 120	

MEDIDAS DE APLICAÇÃO

Dobradiça **reta**

Ângulo de abertura	Medidas (mm)		
	H	L	A
90°	246	90	25

MONTAGEM



Dobradiça **curva**

Ângulo de abertura	Medidas (mm)		
	H	L	A
90°	253	90	25

Dobradiça **supercurva**

Ângulo de abertura	Medidas (mm)		
	H	L	A
90°	260	90	45